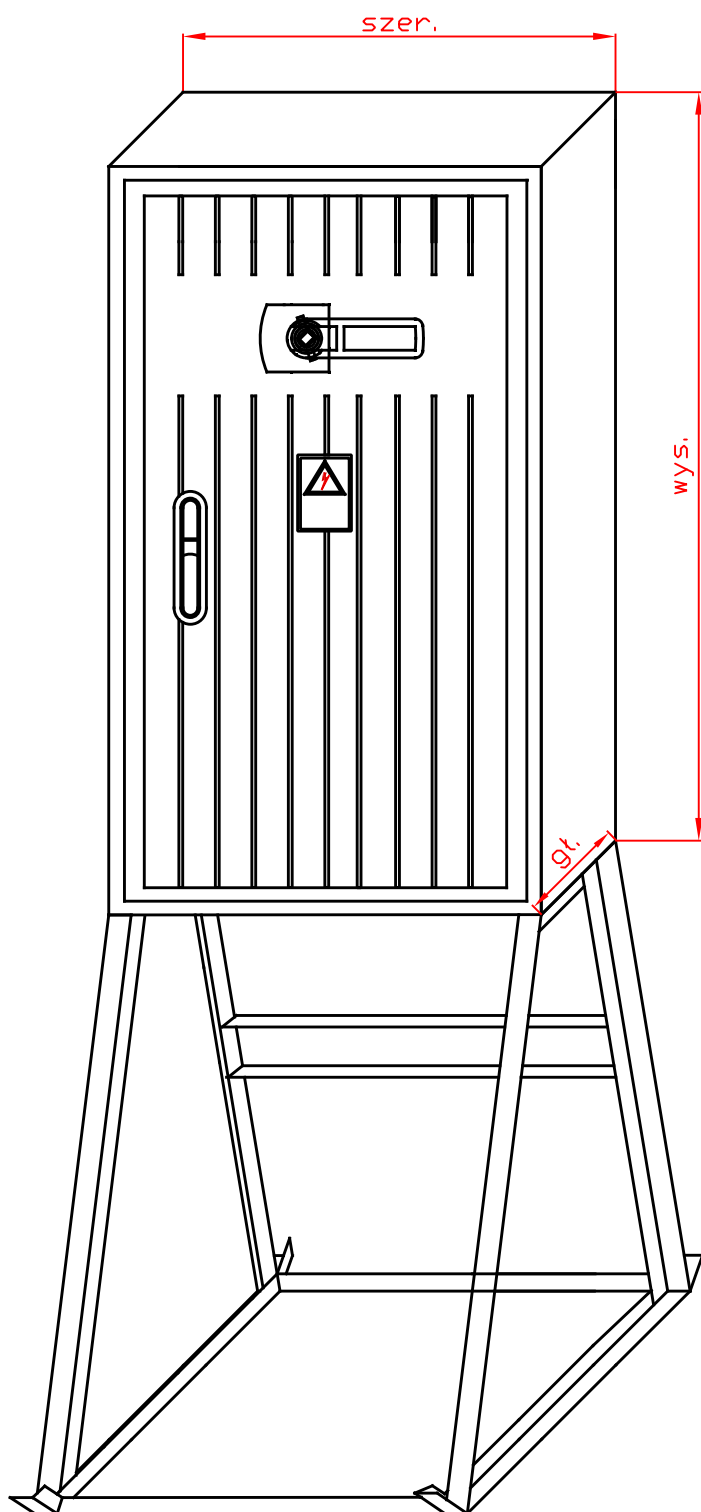


Rozdzielnia Dźwigowa RD



Rozdzielnie dźwigowe w II klasie izolacji wykonane są w obudowie z etroduru.

Konstrukcja wsporcza rozdzielni wyk. z kątownika L 30x30x3 - cynkowana ogniowo.

Rozdzielnia wyposażona jest w:

- rozłącznik bezpiecznikowy RBK00
- rozłącznik główny DILOS z dźwignią wyprowadzoną na elewację drzwi rozdzielni
- listwy zaciskowe na przewody zasilające/odpływowe
- przepusty kablowe z dławicami na przewody zasilające/odpływowe.

Przykładowe wymiary

Typ rozd.	szer.	wys.	gł.
	mm	mm	mm
RD-100	400	580	280