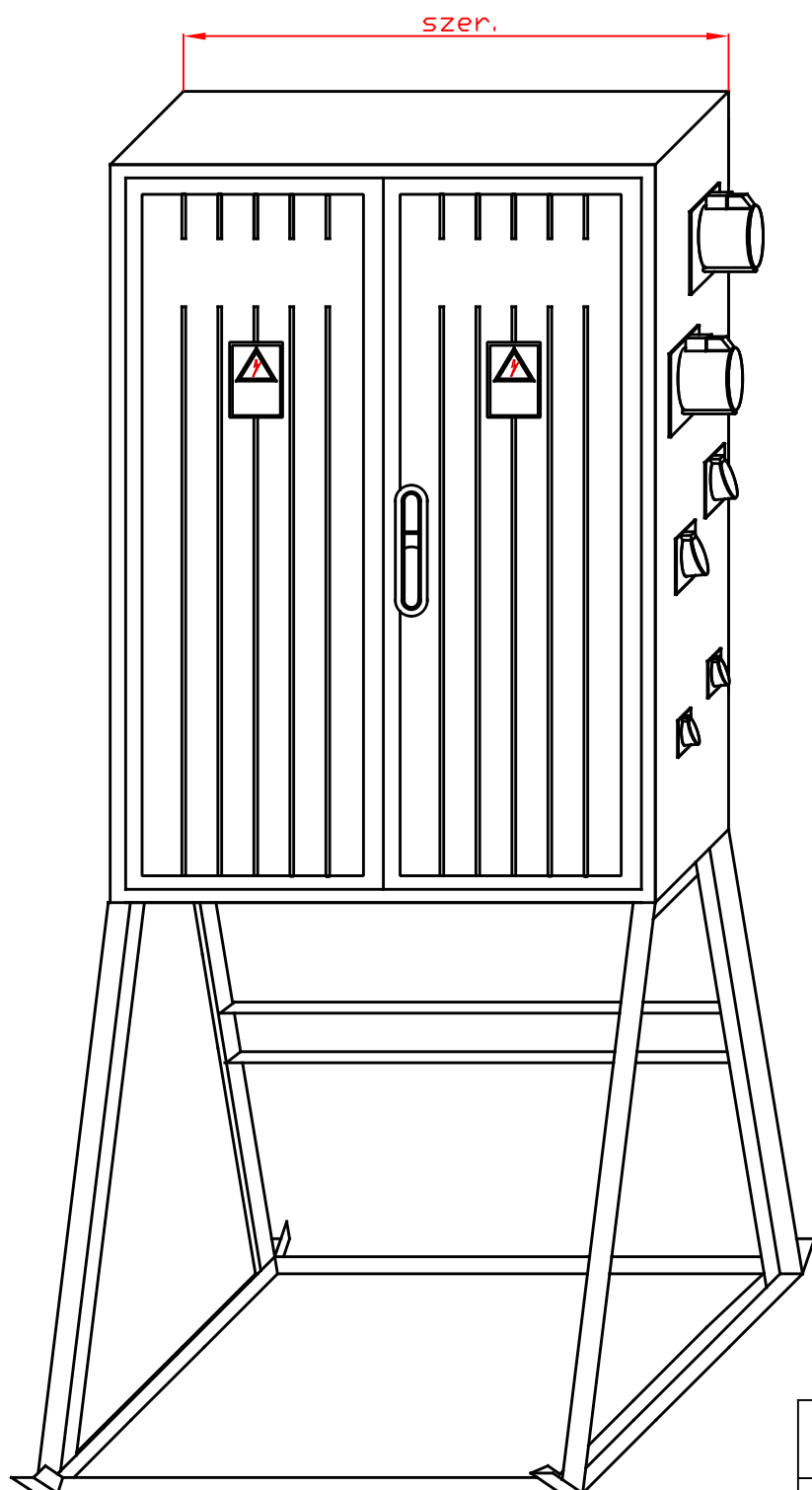


## Rozdzielnia Budowlana RB-250/100/63 kl. izolacji II

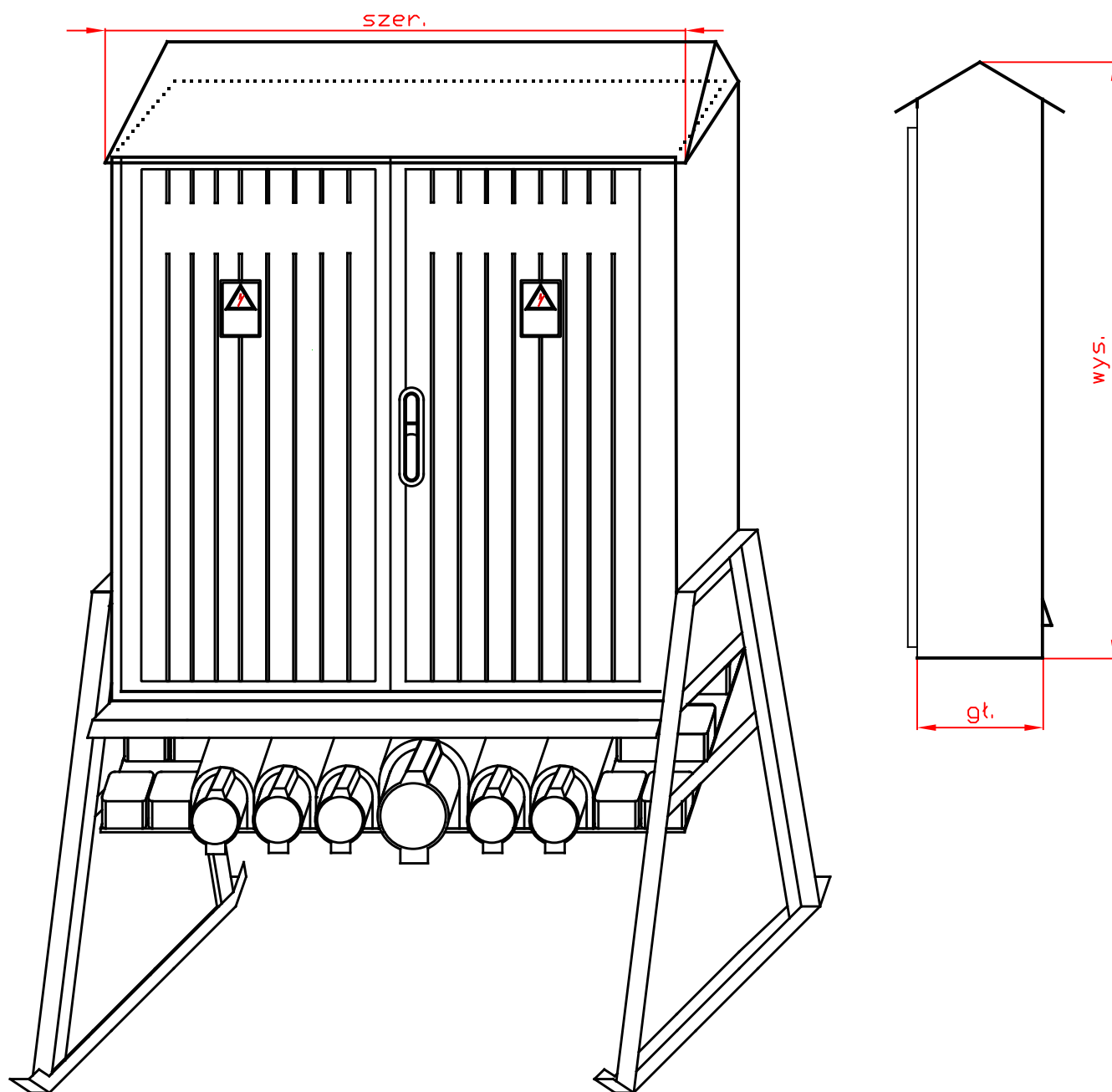


Rozdzielnie budowlane w II klasie izolacji wykonane są w obudowie z etroduru.

Konstrukcja wsporczą rozdzielni wyk. z kątownika L 30x30x3 - cynkowana ogniowo.

Typ rozd.	szer. mm	wys. mm	gł. mm
RB-250	800	880	250
RB-100	660	880	250
RB-63	400	880	250

## Rozdzielnia Budowlana RB-250/100/63 kl. izolacji II



Rozdzielnie budowlane w II klasie izolacji wykonane są w obudowie z etroduru.

Konstrukcja wsporcza rozdzielni wyk. z kątownika L 30x30x3 - cynkowana ogniowo.

Typ rozd.	szer.	wys.	gł.
	mm	mm	mm
RB-250	900	890	280
RB-100	700	890	280
RB-63	400	890	280

# Rozdzielnia Budowlana RB-250/100/63

