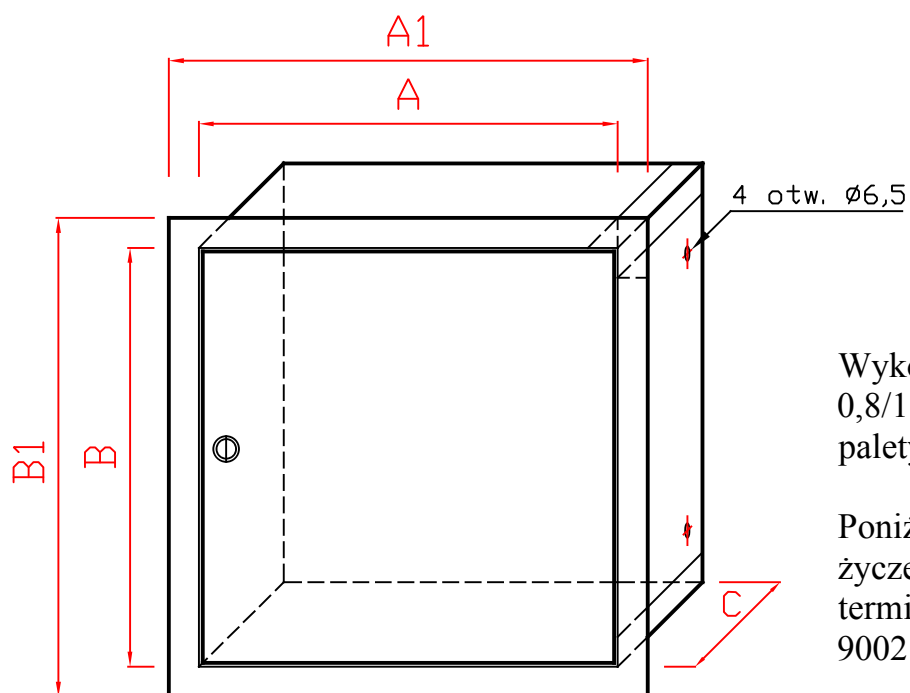


# DRZWICZKI OSŁONOWE

## Typ DO



Wykonane z blachy stalowej o grubości 0,8/1,0/1,2 mm<sup>2</sup>. Malowane na wybrany kolor z palety RAL.

Poniżej podano standardowe wymiary. Na życzenie wykonujemy każdy inny wymiar w terminie 14 dni. Wyposażone w zamek z kodem 9002 lub 9081.

WYMIARY TYP	szer.	wys.	głęb.	szer. zew.	wys. zew.	Materiał	Zamki
	A	B	C	A1	B1	blacha czarna ≠ (grubość)	Ilość szt.
DO - 1,5/1,5	150	150	50	200	200	0,8/1,0	1
DO - 2/2	200	200	50	250	250	0,8/1,0	1
DO - 3/2	300	200	50	350	250	0,8/1,0	1
DO - 3/3	300	300	50	350	350	0,8/1,0	1
DO - 4/2	400	200	50	450	250	0,8/1,0	1
DO - 4/3	400	300	50	450	350	0,8/1,0	1
DO - 4,5/2,5	450	250	50	500	300	0,8/1,0	1
DO - 4/4	400	400	50	450	450	1,0/1,2	1
DO - 5/3	500	300	50	550	350	1,0/1,2	1
DO - 4/5	400	500	50	450	550	1,0/1,2	1
DO - 4/6	400	600	50	450	650	1,0/1,2	1
DO - 4/8	400	800	50	450	850	1,0/1,2	2
DO - 4/10	400	1000	50	450	1050	1,0/1,2	2
DO - 5/10	500	1000	50	550	1050	1,0/1,2	2